

Berry ベンリー サッシ取替戸車

●ステンレス車



大

小

●樹脂車



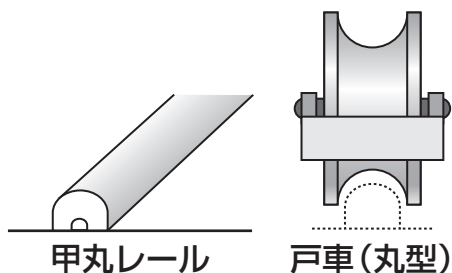
大

小

【特長】

- はめ込み式なので取付けが容易です。
- 古い戸車はずさなくても、その前後に取付けできます。
- 補修用だけでなく、新しい建具にも使用できます。

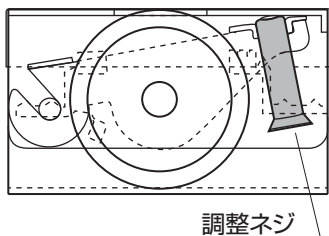
【耐荷重】※2個使用時
大…20kg / 小…15kg



甲丸レール

戸車(丸型)

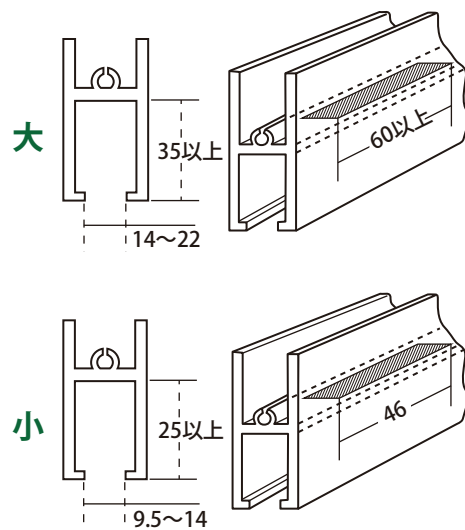
レールの形状が上記のような丸型であれば使用可能です。



調整ネジ

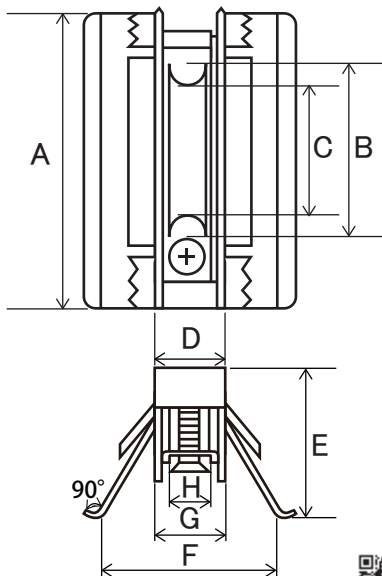
プラスドライバーで調整ネジを回すことで高さ調整可能です。
(上下5mm調整可能)

●適応サッシ枠



【寸法表】

呼称	サイズ(ミリ)							
	A	B	C	D	E	F	G	H
大	59	32	26	14	32	35	13	8
小	46.5	20	16	9.5	23.5	22	8.3	6.6



【材質】

- ・ステンレス車：SUS304 / 枠：SUS304
- ・樹脂車：ジュラコン樹脂 / 枠：SUS304

商品コード	商品名	入数		価格 (税抜)
		ケース	小箱	
44710099	大 ステンレス車(箱入バラ)	200	10	1,250
44710100	小 ステンレス車(箱入バラ)	240	20	770
44710101	大 樹脂車(箱入バラ)	200	10	1,200
44710102	小 樹脂車(箱入バラ)	240	20	700
44710201	大 ステンレス車(パック1個入)	100	10	1,500
44710202	小 ステンレス車(パック2個入)			1,800
44710203	大 樹脂車(パック1個入)			1,450
44710204	小 樹脂車(パック2個入)			1,550



清水株式会社

