

# カウンターヒンジ



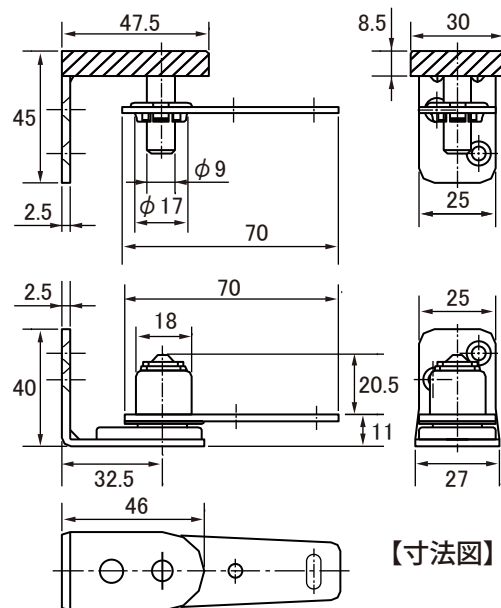
※10kg 以下の軽量扉にご使用ください。

扉の自重により閉まるグレビティタイプの為、バネ内蔵タイプより閉まる速度が緩やかで、より安全です。カウンター部等の小型扉、内外両開き扉等に最適です。

【堀込寸法】  
上部：φ17×20mm  
下部：φ18.5×20mm



堀込タイプの樹脂カバー取付で金属部分が目立ちにくく、扉の外観がキレイです。



**材質** 金属部品：SUS304  
樹脂部品：PA・PP・POM

**仕上** 金属部品：バレル仕上げ  
樹脂部品：黒 ツヤ消し

**付属** ステンA皿タッピング 4×25：4本  
ステンAトラスタッピング 4×20：4本  
ステン皿小ネジ 4×5（ネジロック付）：2本  
樹脂キャップ：1個

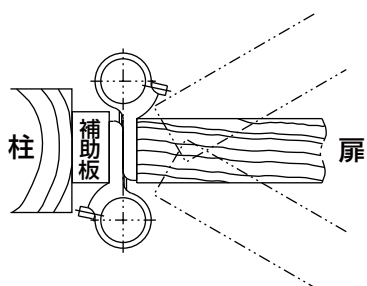
商品コード	商品名	入数	価格 (税抜)
81771992	SH-CHS5460 カウンターヒンジ	30	¥2,650

# 自由丁番

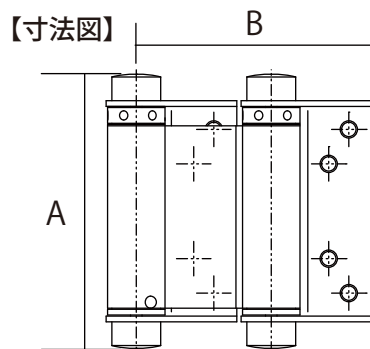
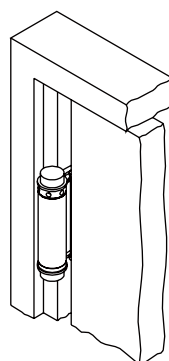
扉が内、外どちらでも開ける事ができます。常に扉が閉じた状態を保つよう、バネが内蔵されています。取付ビス付属。



鉄製  
黒塗装仕上



取付いた状態



※価格は2枚1組



ステンレス製  
ヘアライン仕上

商品コード	商品名	材質	サイズ(mm)		適合扉サイズ(mm)			補助板厚	ケース入数	価格 (税抜)
			A	B	扉幅	扉厚	扉高さ			
10002657	H-12 64mm	鋼板 (SPCC)	78	78	500	19	1000	11mm 以上	50	¥1,500
10002658	H-13 76mm		96	82	600	23	1500		30	¥1,670
10002659	H-14 101mm		120	93	800	23	1800	12mm 以上	30	¥2,000
10002660	H-15 127mm		150	109	800	26	1800		15	¥3,000
10002661	H-16 152mm		170	121	800	33	2000		12	¥3,500
10002703	SH-12 64mm	SUS304	78	77	500	19	1000	10mm 以上	50	¥4,500
10002653	SH-13 76mm		91	86	600	20	1500		30	¥5,500
10002654	SH-14 101mm		117	97	800	25	1800	12mm 以上	30	¥6,670
10002704	SH-15 127mm		145	114	800	30	1800		15	¥10,000
10002705	SH-16 152mm		169	126	800	34	2000		12	¥16,800



清水株式会社