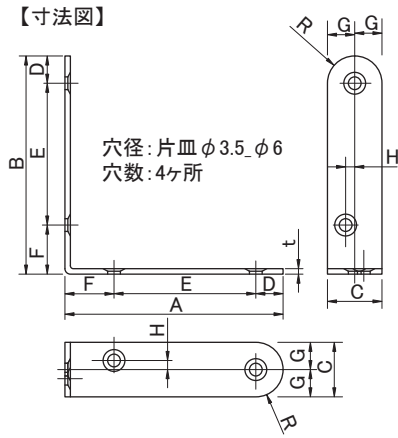




ステンレス補強金物(新シリーズ) 仕上の良さと最適な厚みの物を厳選しました。

ステンレス製なのでサビに強く、水まわりや屋外などさまざまな場所で補強金具としてご使用いただけます。

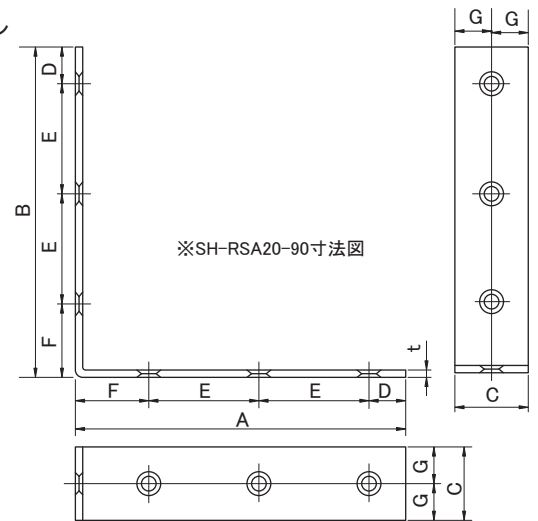
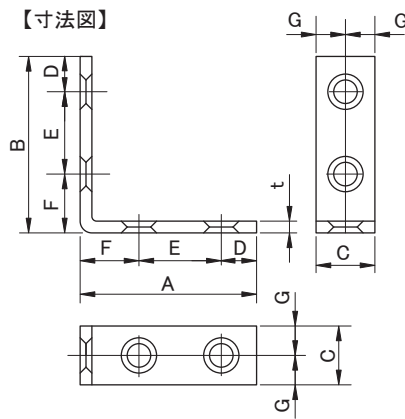
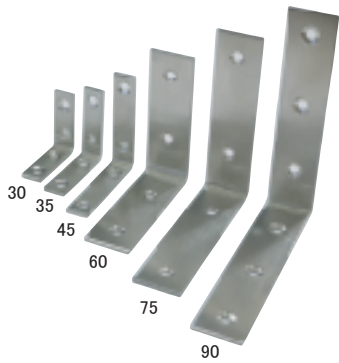
■ステンレス金折 【材 質】ステンレスSUS304 【仕 上】ヘアライン



商品コード	商品名	入数	価格 (税抜)	JANコード 4905637-
99041195	SH-RSA10-35 ステンレス金折	100	¥100	411952
99041196	SH-RSA10-45 ステンレス金折	100	¥120	411969
99041197	SH-RSA10-60 ステンレス金折	50	¥160	411976
99041198	SH-RSA10-75 ステンレス金折	50	¥230	411983

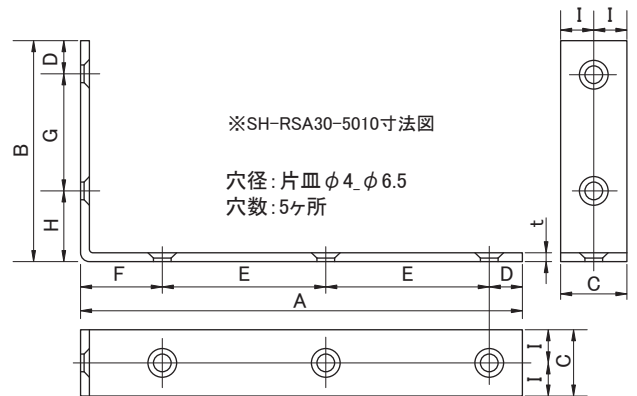
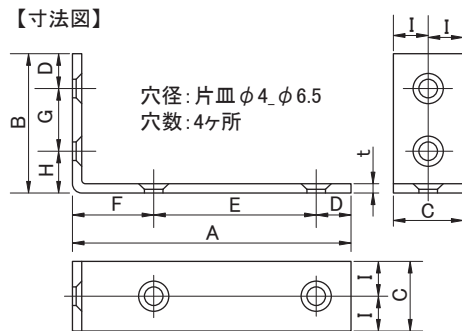
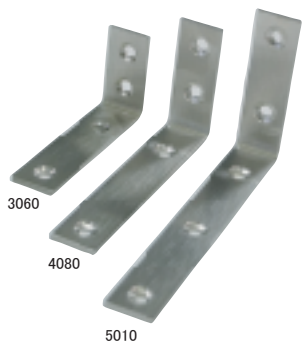
サイズ	寸法(mm)									
	A(長さ)	B(長さ)	C(幅)	D	E	F	G	H	R	t(厚み)
35	35	35	12	6	19	10	6	2	6	1.5
45	45	45	15	7.5	25	12.5	7.5	2.5	7.5	1.5
60	60	60	15	7.5	39	13.5	7.5	2.5	7.5	1.5
75	75	75	18	9	46	20	9	2.5	9	1.5

■ステンレス両面アングル 【材 質】ステンレスSUS304 【仕 上】ヘアライン



商品コード	商品名	寸法(mm)								穴径 / 穴数	入数	価格 (税抜)	JANコード 4905637-
		A(長さ)	B(長さ)	C(幅)	D	E	F	H	t(厚み)				
99041199	SH-RSA20-30 ステンレス両面アングル	30	30	10	6	14	10	5	2	両皿φ4_φ6 / 4ヶ所	100	¥220	411990
99041200	SH-RSA20-35 ステンレス両面アングル	35	35	10	6	19	10	5	2	両皿φ4_φ6.5 / 4ヶ所	100	¥230	412003
99041201	SH-RSA20-45 ステンレス両面アングル	45	45	10	6	29	10	5	2	両皿φ4_φ6.5 / 4ヶ所	100	¥280	412010
99041202	SH-RSA20-60 ステンレス両面アングル	60	60	20	10	30	20	10	2	両皿φ4_φ6.5 / 4ヶ所	50	¥320	412027
99041204	SH-RSA20-75 ステンレス両面アングル	75	75	20	10	45	20	10	2	両皿φ4_φ6.5 / 4ヶ所	30	¥500	412041
99041206	SH-RSA20-90 ステンレス両面アングル	90	90	20	10	30	20	10	2	両皿φ4_φ6.5 / 4ヶ所	30	¥600	412065

■ステンレス不等辺アングル 【材 質】ステンレスSUS304 【仕 上】ヘアライン



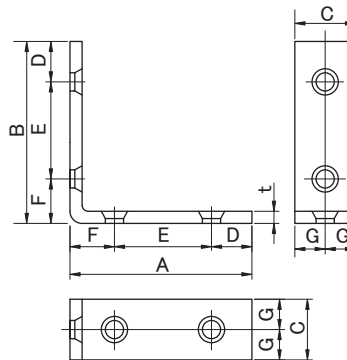
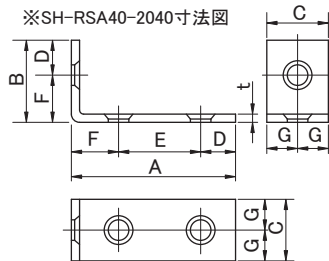
商品コード	商品名	寸法(mm)										入数	価格 (税抜)	JANコード 4905637-
		A(長さ)	B(長さ)	C(幅)	D	E	F	G	H	I	t(厚み)			
99041207	SH-RSA30-3060 ステンレス不等辺アングル	60	30	15	7.5	35	17.5	13.5	9	7.5	2	50	¥330	412072
99041208	SH-RSA30-4080 ステンレス不等辺アングル	80	40	15	7.5	52.5	20	17.5	15	7.5	2	50	¥340	412089
99041209	SH-RSA30-5010 ステンレス不等辺アングル	100	50	15	7.5	37	18.5	26.5	16	7.5	2	50	¥380	412096

■ステンレス特厚金折 【材 質】ステンレスSUS304 【仕 上】ヘアライン



【寸法図】

※SH-RSA40-2040寸法図

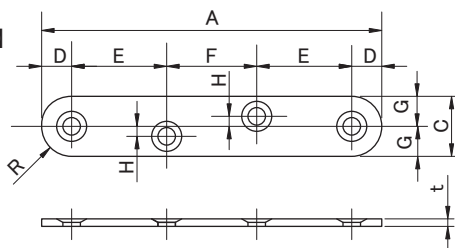


商品コード	商品名	寸法(mm)								穴径 / 穴数	入数	価格 (税抜)	JANコード 4905637-
		A(長さ)	B(長さ)	C(幅)	D	E	F	G	t(厚み)				
99041210	SH-RSA40-2040 ステンレス特厚金折	40	20	15	8.5	20	11.5	7.5	2	片皿φ5_φ7 / 3ヶ所	100	¥220	412102
99041211	SH-RSA40-4040 ステンレス特厚金折	40	40	15	8.5	20	11.5	7.5	2	片皿φ5_φ7 / 4ヶ所	100	¥240	412119
99041212	SH-RSA40-3030 ステンレス特厚金折	30	30	15	6.5	12.5	11	7.5	3	片皿φ4.5_φ6.5 / 4ヶ所	50	¥230	412126
99041213	SH-RSA40-4545 ステンレス特厚金折	45	45	15	10	24	11	7.5	3	片皿φ4.5_φ6.5 / 4ヶ所	50	¥270	412133

■ステンレスプレート 【材 質】ステンレスSUS304 【仕 上】ヘアライン



【寸法図】



穴径: 片皿φ3.5_φ6 穴数: 4ヶ所

商品コード	商品名	寸法(mm)										入数	価格 (税抜)	JANコード 4905637-
		A(長さ)	C(幅)	D	E	F	G	H	R	t(厚み)				
99041215	SH-RSP70 ステンレスプレート	68	12	6	19	18	6	2	6	1.5	100	¥100	412157	
99041216	SH-RSP90 ステンレスプレート	88	15	7.5	25	23	7.5	2.5	7.5	1.5	100	¥120	412164	
99041217	SH-RSP120 ステンレスプレート	118	15	7.5	38.5	26	7.5	2.5	7.5	1.5	50	¥200	412171	
99041218	SH-RSP150 ステンレスプレート	148	18	9	46.5	37	9	3	9	1.5	50	¥210	412188	

《バーコードシール》

商品1つ1つにバーコードシールを貼っています。



《小箱》

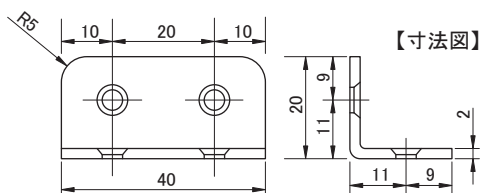
箱上面と側面1ヶ所にラベルを貼り付けています。



■ステンレスアングル

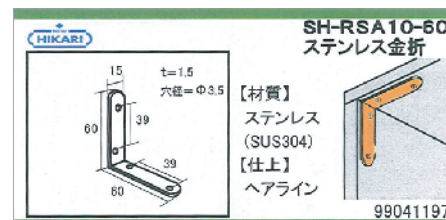


【材 質】ステンレスSUS304
【仕 上】ヘアライン



穴径: 片皿φ4_φ6
穴数: 4ヶ所

商品コード	商品名	入数	価格 (税抜)	JANコード 4905637-
99041214	SH-RSA50-20 ステンレスアングル	50	¥490	412140



箱上面に貼り付けているラベルを箱の中にも入れております。店頭ポップ等にご利用ください。