

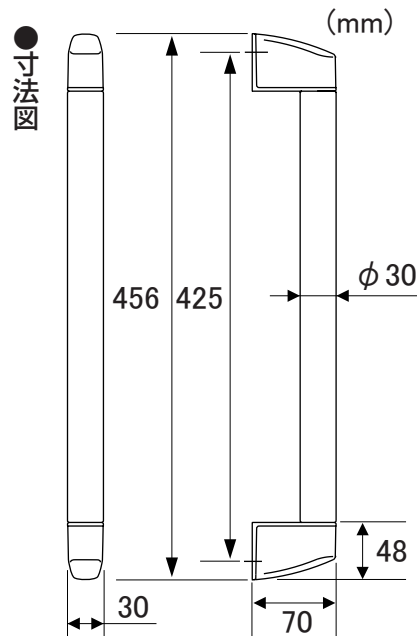
引き戸用に最適。木部φ30で握りやすい太さの両面用ドアハンドルです。



シルバー・ライトオーク

AG・ミディアムオーク

抗菌
仕様



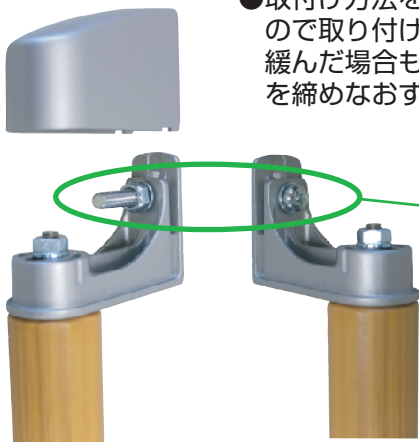
●取付写真



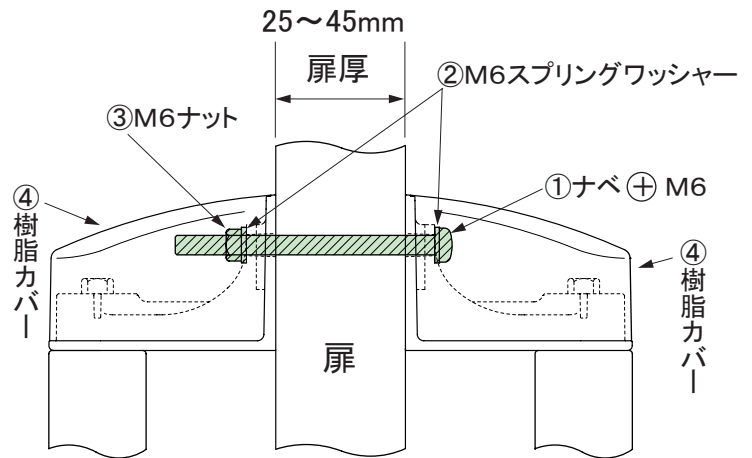
【材質】ハンドル部:アッシュ材 / 取付金具:亜鉛合金+ABS樹脂 ●対応扉厚:25~45mm

取り付け・メンテナンスが容易です。

●取り付け方法をボルト式にしている
ので取り付けが容易で緩みも少ない。
緩んだ場合もカバーを外してボルト
を締めなおすだけ。



ボルト・ナットで
取り付け。



HKR丸棒ハンドル取り付け方

- ①ボルト用の下穴を開けます。(M6用)
- ①に②ワッシャーを通して③ナットを締めてください。
- 最後にボルト・ナットの緩みがないかどうかを確認してから④樹脂カバーをかぶせてください。

《同梱している付属品》

① ナベ ⊕ M6×80mm	・		2本
② M6スプリングワッシャー	・		4個
③ M6ナット	・		2個
④ 樹脂カバー(ABS)	・		4個

⚠ ボルト埋め込みのため、握り棒のカット、再製作はできません。

日本製

商品コード	商品名	カラー	価格(税抜)	JANコード
99038480	SH-DH425-SL HKR丸棒ハンドル	シルバー・ライトオーク	¥5,700	4905637384805
99038481	SH-DH425-GM HKR丸棒ハンドル	AG・ミディアムオーク	¥5,700	4905637384812