

後付けリモコン電気錠

〈リ・ボーンII〉

# Re·born II

LAタイプ/LSPタイプ



## Re·born IIの3つのメリットをご紹介します!!

×メリット1

### 安心

自動施錠機能付きなので、急なお出かけの時でも、錠の閉め忘れがありません。また、自動施錠完了を本体のブザー音で確認できて安心です（ブザー音ON時）。付属のキャップでサムターン回しも防止できます。

×メリット2

### カンタン

後付けで、戸建てやマンション等、さまざまな扉へ取付けることが可能です。面倒な電気工事やドア加工も一切不要。プラスドライバー1本で簡単に取付けできます。また、従来品より体積比約35%縮小したスマートなボディを実現しました。

×メリット3

### 便利

1つのリモコンで、1ドア2ロックの動作が可能になりました。別売りのリモコンキーを追加すれば、最大8個まで登録・使用が可能です。本体は、乾電池使用なので電源が不要です。また従来品より、開閉スピードが30%UPしました。

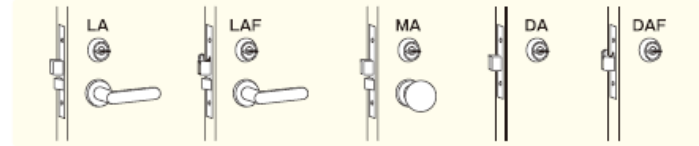


CHECK 01  
まずは

# 「Re-born II」がご自宅の錠前に取付け可能かご確認ください。

## (1) 取付け可能な錠前の形式

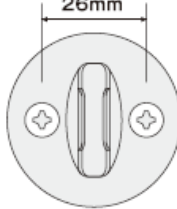
**LAタイプ (レバーハンドル用)**



対応錠前は、美和ロック社 (MIWA) のLA (レバーハンドル錠)・LAF (鎌デッドレバーハンドル錠)・MA (ケースロック)・DA (本錠)・DAF (鎌デッド本錠) です。

※錠前の形式はフロントプレートの刻印から確認することもできます。  
※ユニオン・ショウワSLA、SDAにも対応可能です。

**LSPタイプ (サムターン用)**



サムターンを正面から見た際、上図のようにネジ2本で取付けてあり、尚且つネジのピッチが26mmのものがLSPタイプの対象錠前となります。  
サムターンの形状は問いません。

## (2) 取付けてある錠前の動作・状態確認

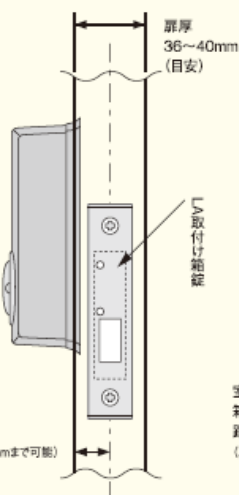
- サムターンでの施解錠動作にクリック感があるか。
- 扉の開閉時に扉と枠があたることがないか。
- クローザーによって扉がきちんとしめられるか。
- 扉を閉めた状態でサムターンを施解錠操作した時、デッドボルトと受けが干渉していないか。

※上記の点で問題がある場合、正常に作動しない場合があります。お近くの健康さんへご相談ください。

CHECK 02  
つぎに

# 「Re-born II」対応扉厚・取付け必要寸法をご確認ください。

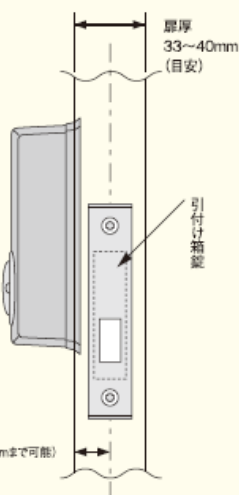
**LAタイプ**



扉厚 36~40mm (目安)

室内扉面から箱錠のセンターまでの距離20mm (スペーサーの使用により17~20mmまで可能)

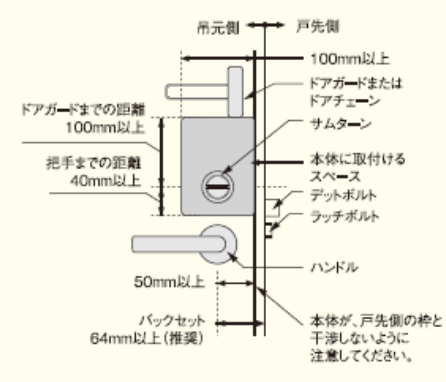
**LSPタイプ**



扉厚 33~40mm (目安)

室内扉面から箱錠のセンターまでの距離16.5mm (スペーサーの使用により16.5~19.5mmまで可能)

**■ 上向きの場合**



吊元側 / 戸先側

- 100mm以上
- ドアガードまたはドアチェーン
- サムターン
- 本体に取付けるスペース
- デッドボルト
- ラッチボルト
- ハンドル
- 50mm以上
- バックセット 64mm以上 (推奨)
- 本体が、戸先側の枠と干渉しないように注意してください。

**本体取付けに必要な寸法**

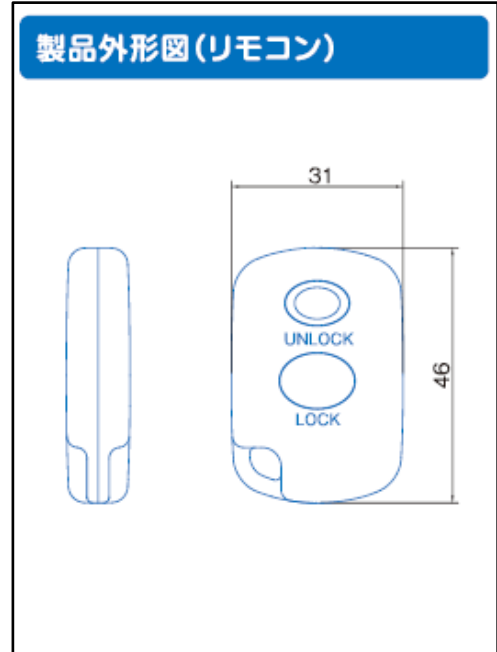
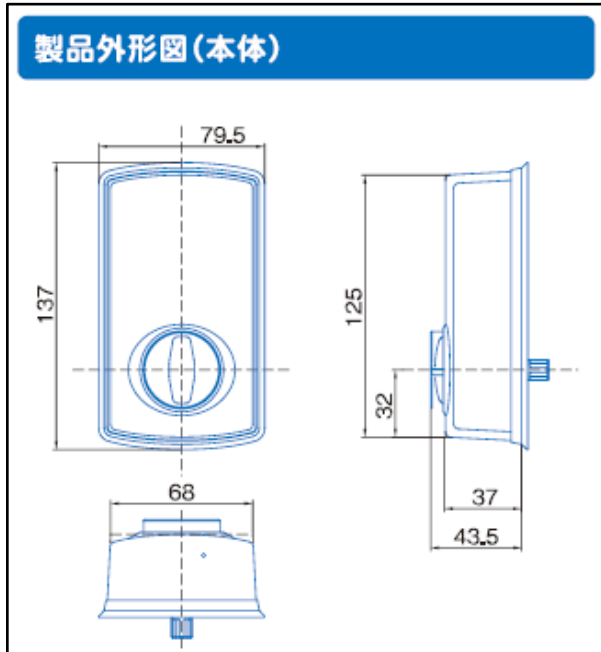
※下向きの場合は、ドアガードと、把手までの距離が逆になります。  
※取付けに必要な寸法を満たしていても、ドアの取付け面がフラットで無い場合は取付けができません。

## 自動施錠機能ってなに？

自動施錠機能の切替えスイッチをONに設定することで、リモコンキーで解錠した後、一定時間経過すると自動で施錠を行う機能です。施錠時間は、15秒・30秒の2種類から選べます。手動で解錠した場合は、自動施錠しません。自動施錠完了後にはブザー音「ビッ！」が鳴ります。(ブザー音ON時)

商品コード	商品名	価格
35510790	後付けリモコン電気錠 Re・born II (LAタイプ)	¥25,000
35510791	後付けリモコン電気錠 Re・born II (LSPタイプ)	¥25,000

## Re・born II 仕様



### 【本体】

- ・使用電池：単3アルカリ乾電池
- ・電池寿命：約1年(10回/1日使用時)
- ・使用温度範囲：0～+50℃(但し電池は保証外)
- ・使用湿度範囲：80%以下
- ・起動間欠時間：1.5秒
- ・電池低下時警告：あり(ブザー音)

### 【リモコン】

- ・使用電池：コイン型リチウム1次電池CR2032 1個(3V)
  - ・電池寿命：約2年(10回/1日使用時)
  - ・登録可能リモコン数：最大8個
  - ・使用温度範囲：0～+50℃(但し電池は保証外)
  - ・使用湿度範囲：80%以下
  - ・ボタン操作時間：0.015秒
  - ・電波送信時間：2.5秒
- ※ボタンを押した後、2.5秒間は次の操作を受け付けない  
→本体も連動するので、約3秒間隔で操作が可能
- ・電池切れ警告：なし

## Re・born II 取付図

