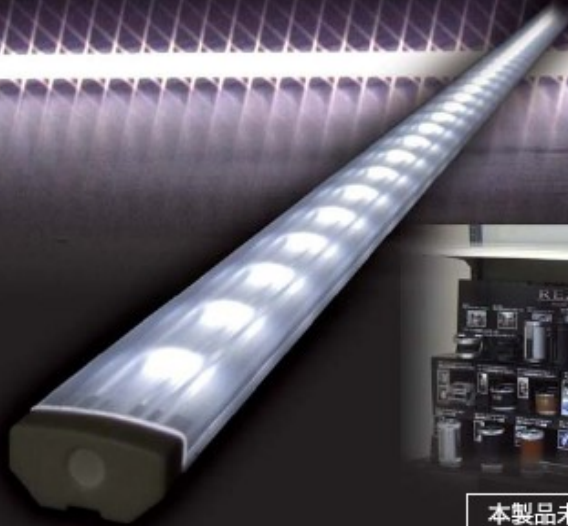


シーンに合わせた使い方ができる。

LINE LIGHT

eco 消費電力:約12W
(870mmタイプ)
LED 照明具

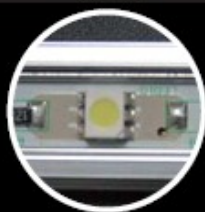


本製品未使用時



本製品使用時

棚下が明るくなり、
商品が鮮明でキレイに見える。



3in1タイプ
LED



ネोजウムマグネット
取付タイプ

- 省電力LED照明。限られた範囲の照明に最適です。
- 本体断面サイズ 約19×10mmで、棚下等に隠して使用できます。
- アルミ管体を使用し、発熱を最小限に抑えています。(約50℃)
- 長寿命で蛍光灯のような交換の手間が省けます。
- 水銀不使用。蛍光灯のように、水銀を含んでいません。
- ガラスを使用していないので、安全に取り扱えます。
- 低温時の発光にも支障ありません。

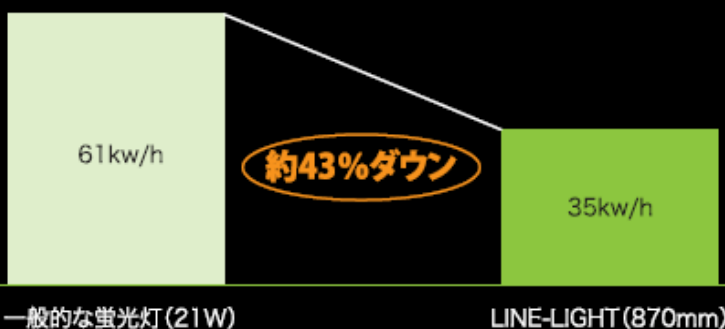
ご使用時の注意 ●防水仕様ではありません。水がかかったり、湿気の多い環境下では使用しないでください。●使用温度範囲は0℃～+50℃です。●必ず専用ACアダプタを使用し、コンセントには直接接続しないでください。

電気代削減に、CO₂削減に

年間のCO₂排出量(1日8時間使用)



年間の消費電力量(1日8時間使用)



環境にも経費にもやさしい、
これからのスタンダード。

**簡単
取付**

とにかく簡単。接続は差し込むだけ。
しかも最大10本まで連結可能。

棚への設置は、マグネットでの固定とプラグの差し込みだけで完了。結線等の複雑な配線作業は必要ありません。



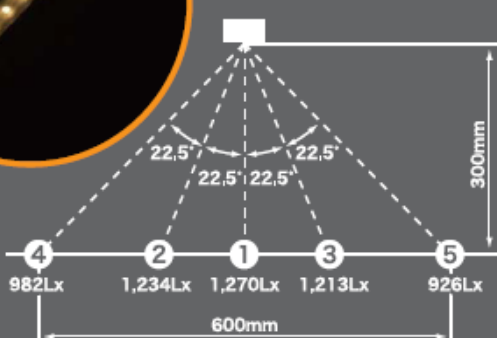
ご要望に応じて、組み合わせ可能です。

■光の色が選べます。

暖かみのある電球色



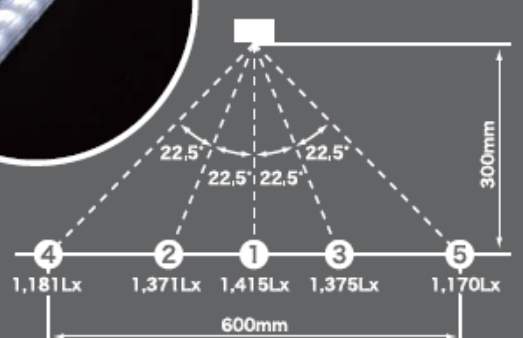
照度データ (870mmタイプ)
※当社測定値



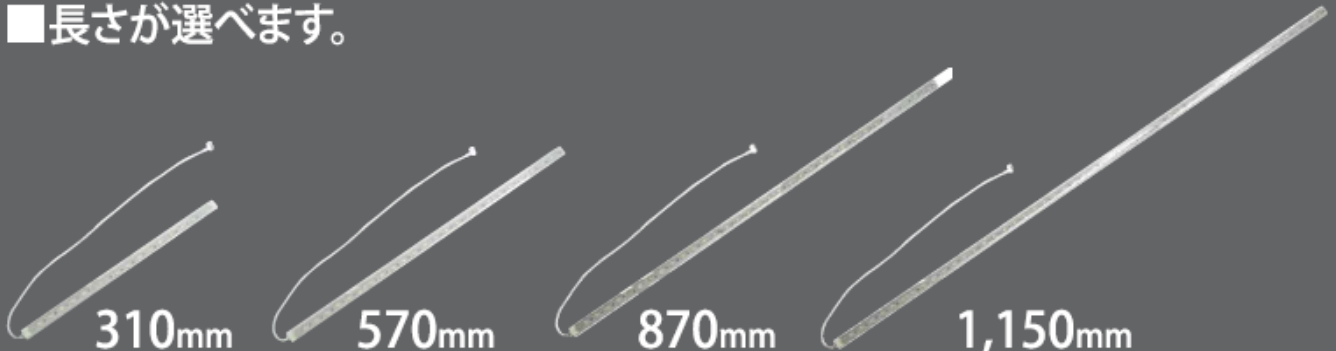
くっきり鮮やか白色光



照度データ (870mmタイプ)
※当社測定値



■長さが選べます。



最大
10本

複数の棚を同時に照らし、 棚全体を明るく際立たせる。

複数の棚に設置したLINE-LIGHTを1本のDCリニアコンセントに個別で接続し、
電源を一括供給することができます。(最大10本)

LL-1C2



LL-1C2 (DCリニアコンセント1000 A2用)を設置。
マグネットで簡単に取り付け可能。



マグネット取付タイプ

LL-11R



リニアプラグタイプ

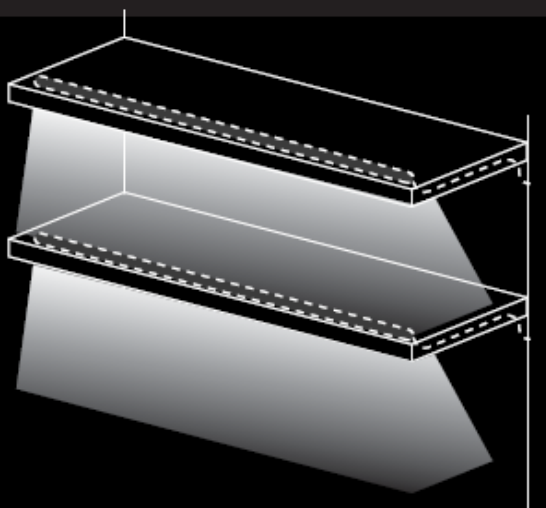
LL-1C2 (DCリニアコンセント1000 A2用)に
LL-11R (DCリニアプラグ)を接続。
(複数接続可)

LL-1A2

LL-1A2 (専用アダプタ)をLL-1C2 (DCリニアコンセント1000 A2用)に
接続。

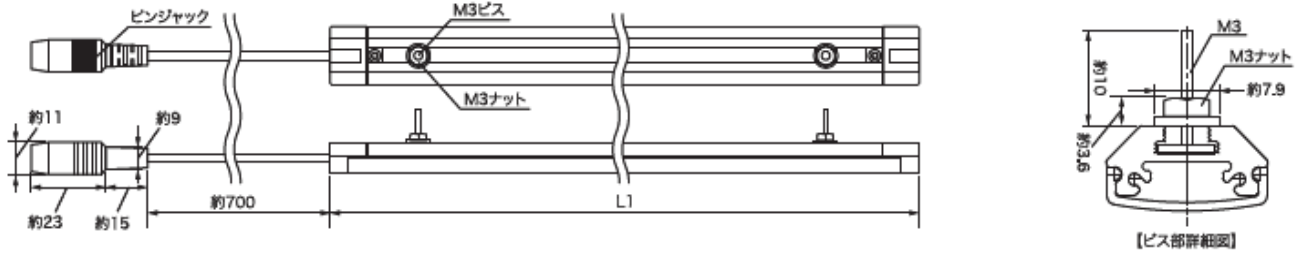


※写真はイメージです。

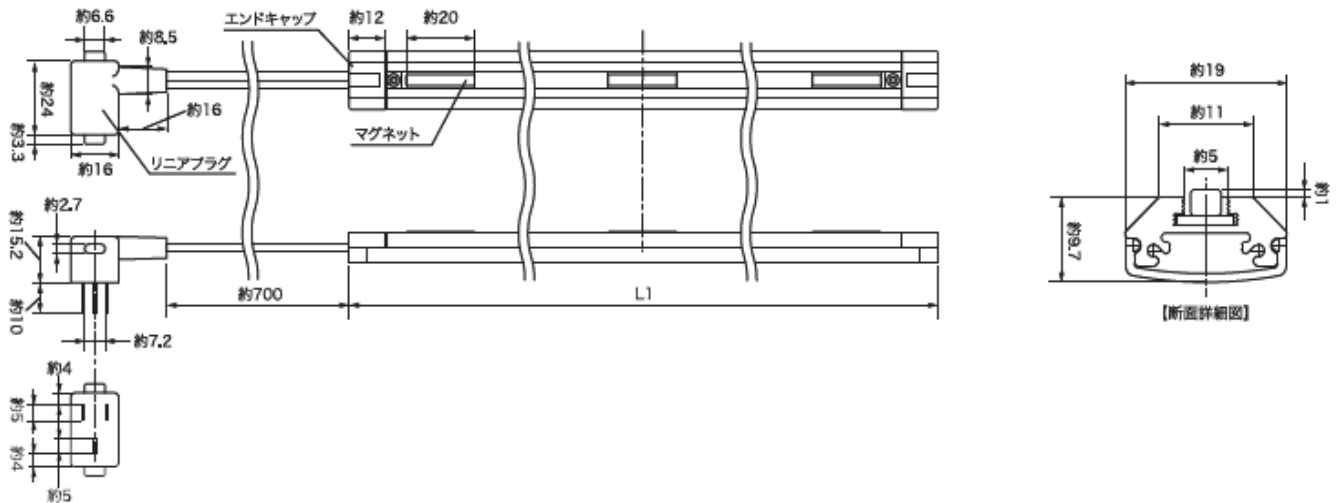


製品サイズ(単位:mm)

ピンジャック仕様/ビス仕様



リニアプラグ仕様/マグネット仕様



LINE LIGHTシリーズ製品ラインアップ

品名	品番	サイズ	接続プラグ仕様	LED色/個数	消費電流
LED棚下照明 LINE LIGHT (ラインライト)	LL-21	310mm	ピンジャック	白色/12個	約0.3A
	LL-21R		リニアプラグ		
	LL-23		ピンジャック	電球色/12個	
	LL-23R		リニアプラグ		
	LL-41	570mm	ピンジャック	白色/24個	約0.7A
	LL-41R		リニアプラグ		
	LL-43		ピンジャック	電球色/24個	
	LL-43R		リニアプラグ		
	LL-11	870mm	ピンジャック	白色/36個	約1A
	LL-11R		リニアプラグ		
	LL-13		ピンジャック	電球色/36個	
	LL-13R		リニアプラグ		
	LL-61	1150mm	ピンジャック	白色/48個	約1.3A
	LL-61R		リニアプラグ		
	LL-63		ピンジャック	電球色/48個	
	LL-63R		リニアプラグ		

品名	品番	定格出力電流
DC12V 電源アダプタ	LL-1A1	2A
	LL-1A2	18A
	LL-1A3	6A
	LL-1A4	3A

品名	品番	サイズ(全長)	最大電流	
連結接続用 リニアコンセント	LL-1C1	1000mm	4Aまで	
	LL-1C2	1000mm	10Aまで	※ACアダプタLL-1A2専用です

連結接続例

電源アダプタ	リニアコンセント	使用ラインライト	最大連結接続数
LL-1A3	LL-1C1	LL-11R	4本連結可能
LL-1A2	LL-1C2	LL-11R	10本連結可能