

Stealth Hinge®

アーチ隠し丁番

デザイン性の高い内装ドアなどに最適。

部屋の第一印象を決めるドア。意外と目につく丁番をドア本体と枠内に収める「ステルスヒンジ」を用いることにより、デザイン性はもちろん機能性に優れた仕上がりを実現。ウォールタイプのドアなどに最適です。

Color variation

インテリアやカラーコーディネートに合わせてお選びいただける6タイプのカラーバリエーションをご用意しています。



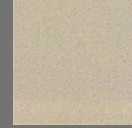
マットブラック



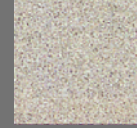
アーバンブラウン



ゴールド



シルバー



シルバーメタル



シャンパンゴールド

※印刷物のため、実際の色調とは異なります。

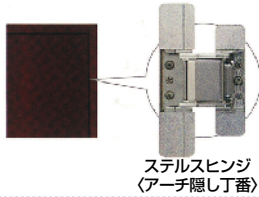
特徴

デザイン性 三次元調整 一人施工 汎用性 左右兼用

- ドアを閉めた状態では、丁番が隠れるので、スッキリとしたスタイリッシュな室内空間を実現。
- 取り付け後に上下・左右・前後の調整が、用意に行える三次元調整機能を装備。
- 一人でも短時間で取り付けが行えるよう、丁番本体をドア枠に仮止めできる機能を装備。
- 最大ドア重量 40 kg (2枚吊) まで対応。
- 20万回の開閉試験をクリア。
- 本体は銅製 (SPCC) で耐久性に優れ、扉の垂れ下がりが少ない構造。
- 扉を枠の段落寸法は最大 7 mm まで対応できる高い汎用性。
- 左右勝手兼用。

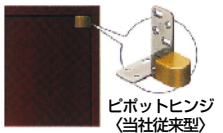
従来品との比較

ステルスヒンジ (アーチ 隠し丁番)



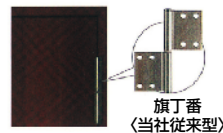
ドア枠と扉側面に取付ける丁番。従来型の扉から、気になる出っ張りを解消し、閉時に丁番が隠れるため、スッキリとした住空間を演出します。

ピボットヒンジ



ピボットヒンジ
(当社従来型)

旗丁番



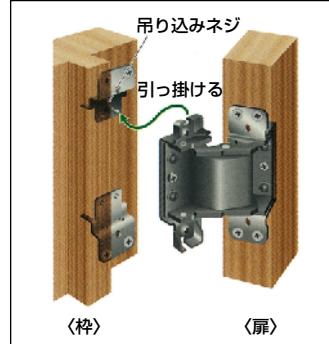
旗丁番
(当社従来型)

従来型の丁番(ピボット・旗丁番)は、閉めた状態でも丁番が見えてしまいます。

取付調整図

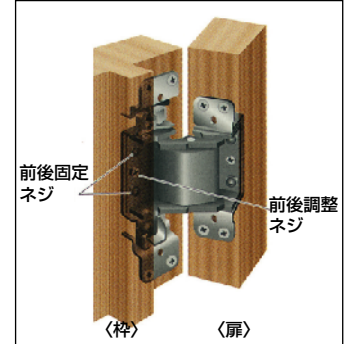
※下記掲載のイラストはR勝手を示しております。

1 取付け



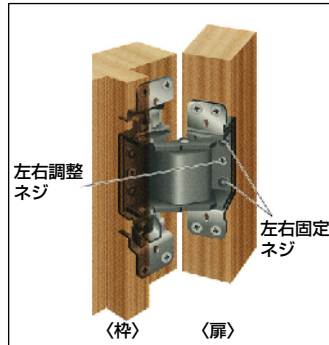
- ① 取付ベースを枠側に取り付けてください。
- ② 上用丁番を枠側取付ベースの吊り込みネジに引っ掛けます。
- ③ 上下固定ネジを締めます。
- ④ 下用丁番を枠側取付ベースに差し込み上下固定ネジを締めます。

2 前後調整



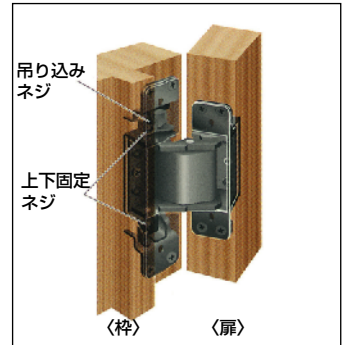
- ① 前後固定ネジ2本を緩めます。
- ② 前後調整ネジを
▶ 右に回すと前方向へ、
▶ 左に回すと後ろ(戸先)方向へ、移動します。
- ③ 前後固定ネジ2本を締めます。

3 左右調整



- ① 左右固定ネジ2本を緩めます。
- ② 左右調整ネジを
▶ 右に回すと吊元側へ、
▶ 左に回すと戸先側へ移動します。
- ③ 左右固定ネジ2本を締めます。

4 上下調整



- ① 上用丁番、下用丁番の上下固定ネジを緩めます。
- ② 上用丁番の吊り込みネジを
▶ 右に回すと上方向へ、
▶ 左に回すと下方向へ移動します。
- ③ 上用丁番、下用丁番の上下固定ネジを締めます。
- ④ 調整終了後、付属のカバーを取り付けて完了です。

- アーチ隠し丁番 (No. 8800)
- 発売日・・・11月1日、シルバーより順次発売。
- 1ケース・・・10セット (1セット2枚入)

■ 詳細は弊社担当にお問合せください。



清水株式會社

