

# 花粉対策、梅雨対策に!

## ◎室内もののほしシリーズ

**組立式**

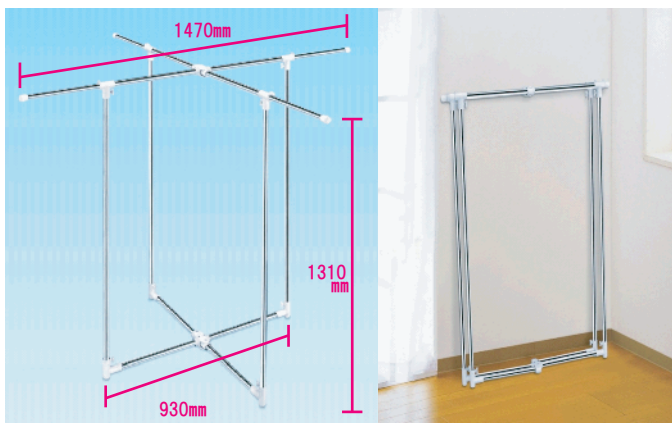
### 十字型室内もののほし(伸縮アーム付き)

**WF-01** 十字型に開き、安定性の良い室内物干しです。

- ◎ 4方向に干せるので、日当たりの良い向きに干すことができます。
- ◎ 高さがあり(1310mm)、丈の長い物も干すことができます。
- ◎ 伸縮アーム付き(外:25.4mm/内:22mm)だから、スペースを有効利用できます。
- ◎ 回転枠が片側ずつ折りたためます。
- ◎ コンパクトに折りたたみ、収納場所を取りません。



■耐荷重：全体で約8kg



**【製品サイズ】**

- ・幅：930～1470mm
- ・高さ：1310mm
- ・重量：3.2kg

**【個装箱サイズ】**

- ・縦：1270mm
- ・横：170mm
- ・厚：110mm

**【材 質】**

- ・干し部パイプ：φ25.4、φ22ステンレス巻きパイプ
- ・支柱・脚パイプ：φ22ステンレス巻きパイプ
- ・ジョイント・キャップ：樹脂(白色)

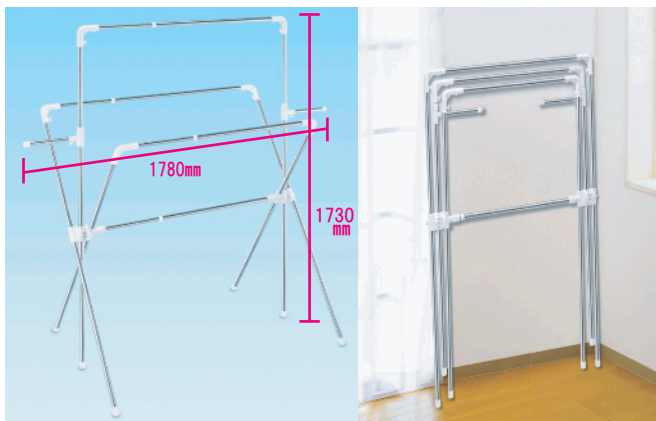
### X型多機能もののほし(幅・高さ伸縮タイプ)

**WX-12** スペースを無駄なく利用し、大容量の洗濯物をスッキリまとめて干せます。

- ◎ ワンタッチで開閉でき、布団や衣類がたっぷり干せます。
- ◎ 干すものに合わせ、幅と高さが伸縮できます。
- ◎ サイドのアームには、ピンチハンガー等が掛けられ便利です。



■耐荷重：全体で約12kg



**【製品サイズ】**

- ・幅：1430～1780mm
- ・高さ：1330～1730mm
- ・奥行：900mm
- ・重量：5.6kg

**【個装箱サイズ】**

- ・縦：1030mm
- ・横：275mm
- ・厚：115mm

**【材 質】**

- ・干し部パイプ：φ25.4、φ22ステンレス巻きパイプ
- ・支柱・脚パイプ：φ25.4ステンレス巻きパイプ
- ・ジョイント・キャップ：樹脂(白色)

製品No.	商品名	ケース入数	標準価格	JANコード
WF-01	十字型室内もののほし(伸縮アーム付き)	4	¥6,000	4967739045213
WX-12	X型多機能もののほし(幅・高さ伸縮タイプ)	3	¥11,800	4967739045183



清水株式会社