

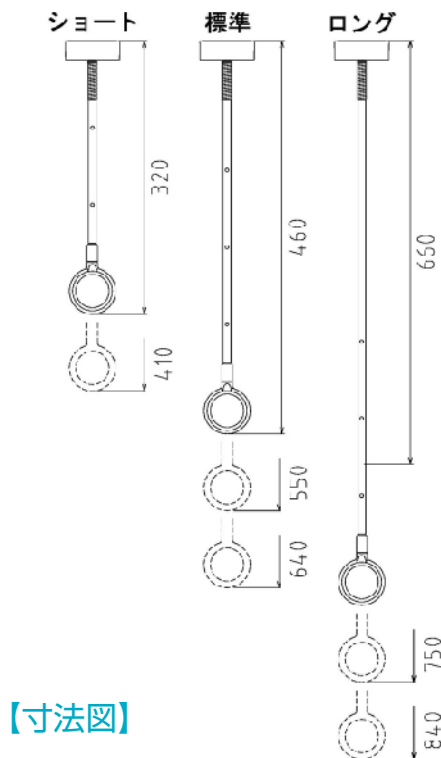
新製品
物干金物

ホスクリーン® SPD型

PAT.P

SPD型は、どなたでも使いやすいユニバーサルデザイン

ポールを受けるベース形状を変更しました。外縁から中心の差し込み口に向かって傾斜をつける事で、差し込み時に狙いが少し外れても自然に中心に呼び込まれるので、より手軽にポールの装着が行えます。



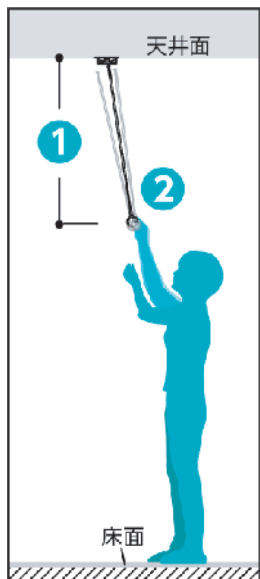
【寸法図】

ポールを挿入する面積が広く、また傾斜しているのでスムーズに差し込むことができます。

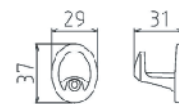


こんな場合に便利です。

- 1 天井が高くてポールを差し込むまでの距離があるとき。
- 2 ロングタイプのポールで差し込む手元が不安定なとき。



【フック】



外したポールを2本
まとめて壁掛け可能

【ネジ】



本体用 TPネジ
φ4×50・2本



フック用 TPネジ
φ3.5×30・1本

商品コード	商品名	標準価格
13128489	ホスクリーン SPDS-W	¥5,000
13128487	ホスクリーン SPD-W	¥5,200
13128488	ホスクリーン SPDL-W	¥5,800



清水株式会社