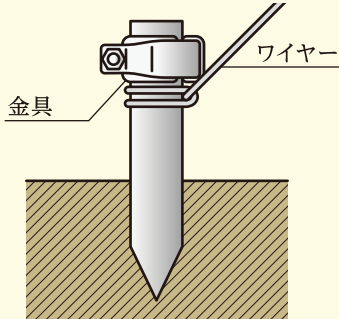


新商品!! 安全 簡単 早い 杭っと!!

特許
申請中
2015/12

今まで

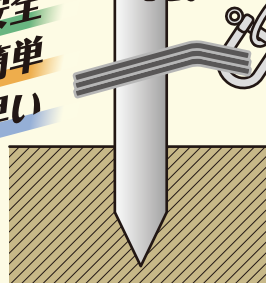
- ・手間がかかる。
- ・ワイヤーもくせが付く。



杭っと使用

面倒な金具の取付や
ワイヤーの巻付
不要!!

安全
簡単
早い



単管杭を引き抜く部材です。

- ①刻印の方向を上にして単管に挿入します。
- ②食いつきの悪い場合は端部を足で軽く踏みます。
- ③ネジシャックルにワイヤー(別売)を取り付け ショベルカーなどで吊上げます。

杭っと(①パーカー処理)引張試験結果

名前	最大点 試験力	最大点 ストローク
パラメータ	全エリアで計算	全エリアで計算
単位	N	mm
杭っと	6822.49	35.7047

1N=0.98kg

試験の結果：668kg

3枚1組 上から1.2.3刻印 4分ネジシャックル付(ユニクロ) T6.0 SS400 1組：1.5KG

※ワイヤーは別途お買い求め下さい。

①パーカー処理

¥7,800(税抜)



②すべり止め付(塗装)下処理
ショットブラスト

.....¥9,800(税抜)



すべりやすい
素材に、効果を
発揮します。

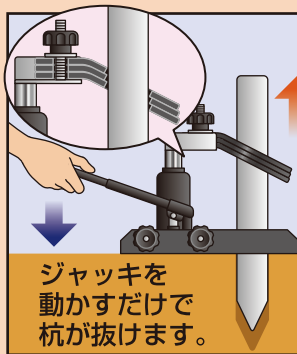
補修用単品 1.2.3刻印

- ①パーカー処理.....¥2,600(税抜)
- ②すべり止め付.....¥3,300(税抜)
- ③4分ネジシャックル(ユニクロ) ¥1,000(税抜)

1人で簡単に引き抜ける!! 安全 簡単 早い

杭っとシステム

特許
申請中
2015/12



ジャッキを
動かすだけで
杭が抜けます。

※注意 杭の出が200mm以上

弊社社試験結果(1m引抜時間約3分)

狭い空間でも大丈夫!! 重機いらずで簡単操作

- 狭い空間、省スペースで使用することができます。
機材寸法 横100mm×縦280mm×高さ200mm
重量約5.5kgなので持ち廻りにも便利です。
- 重機が無くても使用することができます。
費用がかかる重機のレンタルも不要です。
重機が入らないスペースでもお使いいただけます。
- 1人でも作業をすることができます。
作業に不慣れな方でも安心してお使いいただけます。

杭っとシステム 寸法:100×300×H200 重量:約5.5kg(油圧ジャッキ含む)



※入荷状況により油圧ジャッキが
変わることがあります。

せまい空間や重機のない場面で使用下さい。

杭の出が200mm以上の時はこの部品を
上から油圧ジャッキにとりつけます。



③パーカー処理+油圧ジャッキ ¥25,000(税抜)

④すべり止め付+油圧ジャッキ ¥27,000(税抜)

杭の出が200mm以下の時は
下記の部品を使って対応可能!

※最低70mmまで対応できます。

低底タイプ(出張り70mm以上) SS400 t9.0×75巾
カチオン電着 黒 重量(杭っと無)1.6kg
納期約3週間 受注生産



⑤低底タイプ パーカー処理+油圧ジャッキ ¥33,000(税抜)

⑥低底タイプ すべり止め付+油圧ジャッキ ¥35,000(税抜)



清水株式会社

