



## ■ 物干しを連想させないスタイル どんな部屋にも合う壁面物干し

少量の洗濯物なら竿を設置せずに手軽に干すことができ、使用しない時はアーム部分をスッキリ収納。アーム部分はダンパー機構による安全機能付きです。

**DRYit** 室内用物干し  
『ドライ・イット』

■ 木下地なし  
石膏ボードに  
直接取付



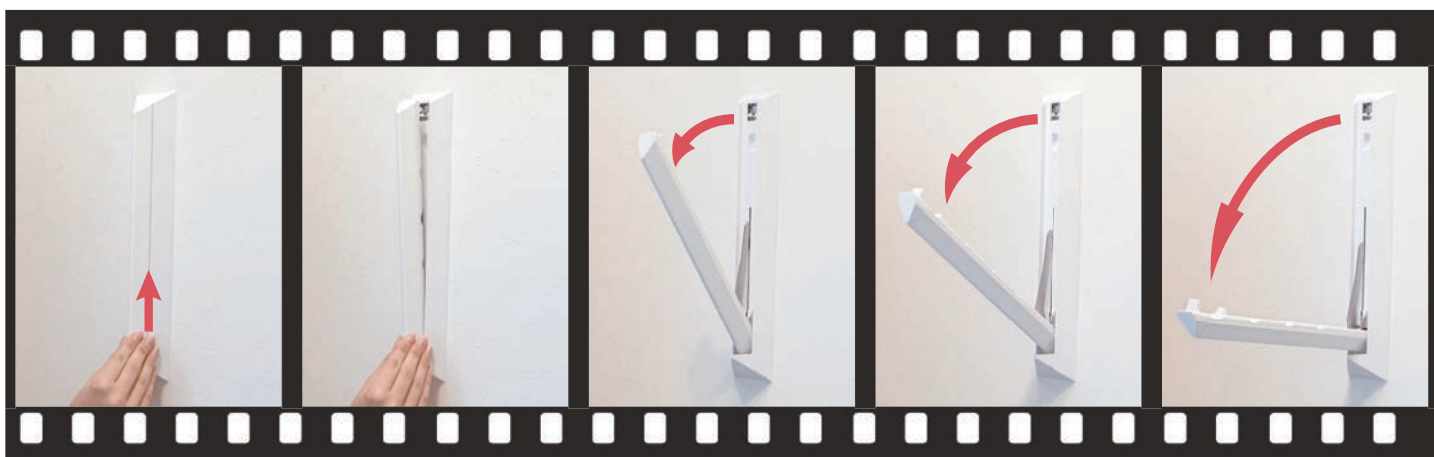
### 設置イメージ



▶▶▶  
すっきり  
収納!!

- ◆ 2本使用時の耐荷重はDIT-250で10Kg、DIT-350で16Kgです。
- ◆ 耐荷重はハンガーパイプの重さを含めた値です、ハンガーパイプはΦ32以下で別途ご用意ください。

ダンパー機構で、ゆっくり下りてくるので安全・安心♪



- ◆ アームの根元を少し上にあげるとロックが解除され、アームが自動的にゆっくりと下がってきます。

高い位置でもらくらく収納♪



アームの根元を矢印の方向へ



アームを本体に収納



矢印の方向に引くと固定されます

◆ 高い位置に取り付けても、脚立などを使わずアームの根元で収納が可能です。

かんたんな取り付け手順



カバーを取り外す



ピンで仮固定



ネイルを本体に取付



工具使い打ち込む



カバーを取付、アームを収納



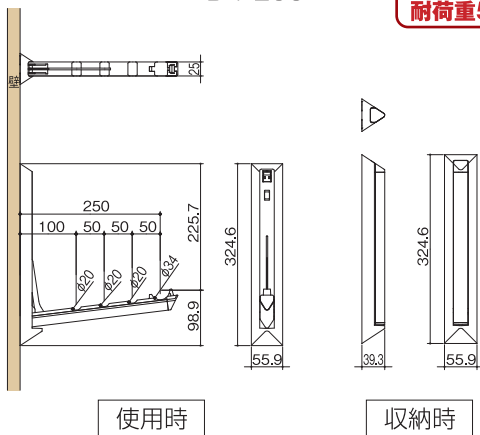
完成

◆ 木下地が無くても石膏ボード壁に取付できるので、好きなところに取り付可能!

◆ ネイルは工具を使ってハンマーで打ち込み、壁にガッチリ固定されます。

DIT-250

**DIT-250 1台あたり  
耐荷重5kg**

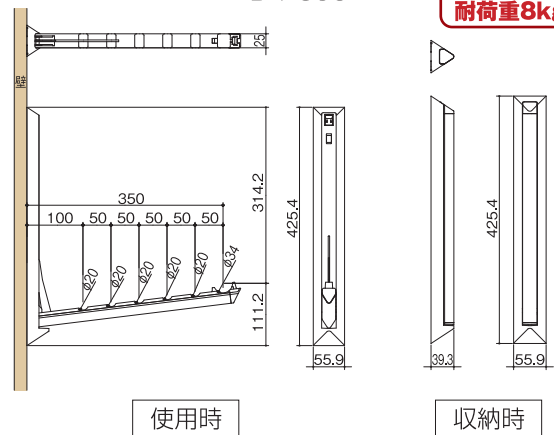


使用時

収納時

DIT-350

**DIT-350 1台あたり  
耐荷重8kg**



使用時

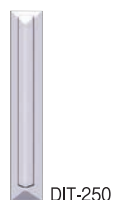
収納時

室内物干し『ドライ・イット』

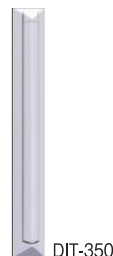
材質:本体:SUS・AL・ABS樹脂 / 化粧カバー:ABS樹脂

型番	カラー	内箱入数	外箱入数
DIT-250	ホワイト	1台	10台
DIT-350	ホワイト	1台	10台

※本製品はビス固定も可能ですが、木下地の有無を確認して取付けて下さい



DIT-250



DIT-350



清水株式会社



Shimizu Website