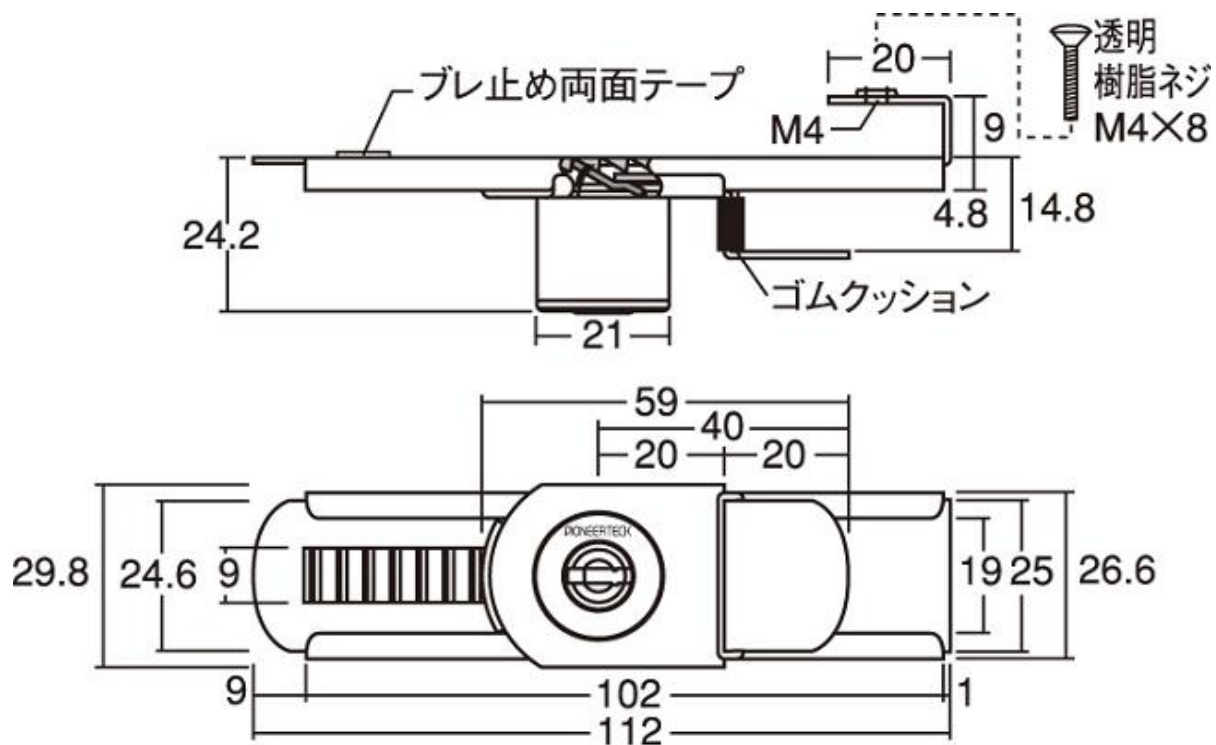


スライドロック



- ガラス引き違い扉用に使用する頑丈で美しい仕上のロックです。
- 材質 ロック部 真鍮・亜鉛ダイカスト・クロームメッキ
 プレート部 ステンレスSUS304 磨き